



# 压力

## 压力检测与控制

### T21石英薄膜压力变送器

用于气体、液体或蒸汽的压力测量和液位监测

#### 一、概述

T21石英薄膜压力变送器是由石英薄膜压力传感器配套智能数字放大电路，输出标准4...20mA电流信号或0...10VDC电压信号的一体化变送器。该变送器为全不锈钢圆柱型结构，体积小、重量轻、频响高、安装方便；多种过程连接形式和引线方式可供选择，能够最大限度的满足客户的使用需要，适用于各种测量控制设备的配套使用。

#### 二、产品特点

- ◆ 工作压力范围宽：(-0.1MPa-0-1.0MPa/100MPa/300MPa 可选)；
- ◆ 工作温度范围宽：(-70...+85℃/+200℃可选，支持客户定制)；
- ◆ 传感器无充油、无胶粘，高频响、耐冲击，适用于禁油禁脂等工况压力测量。

#### 三、行业优势

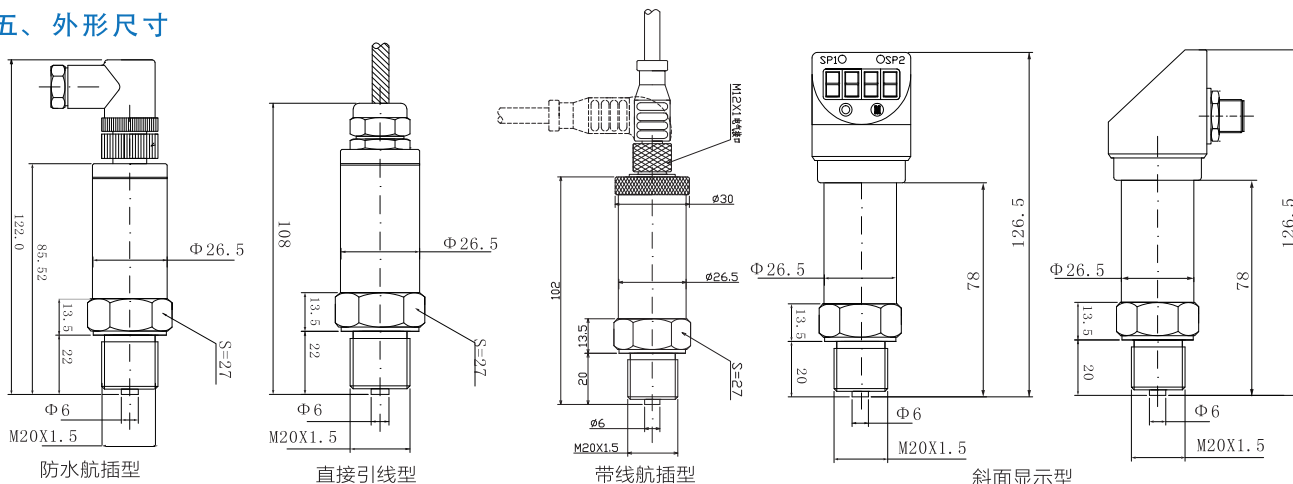
- ◆ 传感器整机耐温175℃，适合多种高温复杂恶劣工作场合；
- ◆ 一体化感压膜片，无冲油、无胶粘，高频响、耐冲击，温漂小、寿命更长；
- ◆ 更快的动态响应频率（1KHz），捕捉压力瞬间变化，精准描绘压力测量曲线。

#### 四、通用参数

测量介质	与不锈钢材质不发生反应的各种气体、液体和蒸汽；
测压类型	负压、表压
测量范围	-0.1MPa ~ 0 ~ 1MPa/100MPa/300MPa 量程可选
过载压力	常规：满量程 1.5 倍      极限：满量程 2.0 倍
输出信号	4-20mADC / 0-10VDC / 4-20mADC 带 2 路开关量 / Modbus 485 通讯
供电电压	10-36VDC (推荐 24VDC)
介质温度	-70℃ / -40℃ ~ +85℃ / +150℃ / +200℃ / +300℃ (可选)
响应频率	常规：1ms      典型：1/2KHz/s
综合精度	± 0.1% F.S    ± 0.25% F.S    ± 0.5% F.S
绝缘阻抗	Rin ≥ 300MΩ
温度漂移	≤ ± 0.005% FS/℃ (温度范围-20...85℃，包括零点和满量程的温度影响)
稳定性误差	常规：± 0.1% FS/年    最大：± 0.2% FS/年
接液膜片材质	17-4PH
壳体材质	304 或 316 不锈钢
螺纹连接	M20 × 1.5、G1/2、1/2NPT 外螺纹      (支持客户定制)
电气连接	直接引线、M12 防水插头、航空插头、赫斯曼插头



#### 五、外形尺寸





## 六、应用领域

- 航空、航天等实验装置;
- 液压系统、各种实验装置;
- 潜水、造船及钻井平台等领域;
- 石油、化工及冶金行业;
- 科研院所、实验室压力校验等;
- 热电、冶金、机械、轻工行业。

## 七、选型表

T21 石英薄膜压力变送器											
T21	代码		压力类型								
	G		表压 (默认表压)								
	V		负压								
	代码		压力量程								
	1		-0.1MPa-1.0MPa (量程可选)								
	2		0-1MPa/10MPa (量程可选)								
	3		0-20MPa/100MPa (量程可选)								
	4		客户定制								
	代码		输出信号								
	D1		4-20mA			两线制			24V DC		
	D2		0-10V DC			三线制			24V DC		
	D4		Modbus RS485 通讯协议			四线制			24V DC		
	D5		4-20mA+2 路继电器开关			五线制			24V DC		
	DX		客户定制								
	代码		显示模块								
	无		无显示模块								
	M1		带显示模块								
	代码		耐高温范围								
	W1		-20 ~ 80℃								
	W2		-40 ~ 150℃								
	W3		-80 ~ 200℃								
	W4		客户定制								
	代码		测量精度								
	J1		± 0.1%F.S								
	J2		± 0.25%F.S								
	J3		± 0.5%F.S								
	代码		接液膜片材质								
	C1		17-4 不锈钢 (默认标配)								
代码		基座材质 (金属壳体默认材质 304)									
K1		304 (默认标配)									
K2		316L (订货时确认货期)									
KX		客户定制									
代码		安装方式									
L1		M20 × 1.5 (默认标配)									
L2		G1/2									
LX		客户定制									
代码		电气连接									
Z		直接引线 2m									
L		赫斯曼插头									
M		M12 防水插头									
H		航空插头									
X		客户定制									
T21	G	2	D1		W1	J2	C1	K1	L1	Z	选型举例

备注: 供电电压: 12-36V 推荐使用24V DC。