

一、概述

T33智能数显平膜压力变送器是食品、饮料、医药和生物工程等行业专用的卫生型压力变送器。该变送器采用全卫生级不锈钢结构加高亮液晶显示模块设计，显示模块支持270°旋转，数字和百分比双显示；过程连接部分均采用整体焊接抛光工艺，无卫生死角，相关卫生设计符合FDA标准。该变送器敏感元件全部采用进口硅微融芯体，直接测量各种生产过程中0-150℃、-0.1-15MPa范围内的液体、气体和蒸汽压力，性能稳定，测量精度高；整机经过标准工艺组装和严格测试，达到同类原装进口产品的技术指标并兼具一致性，在工业控制过程中具有稳定可靠、兼容互换等特点。



T33

二、产品特点

- ◆ 全卫生级不锈钢结构加5位半高亮液晶显示屏设计；
- ◆ 过程连接：支持多种国际标准过程连接方式；
- ◆ 电气连接：丰富的电气连接，分别满足防水、防尘、防腐、防压等需求；
- ◆ 卫生设计符合EHEDG、FDA及GMP标准；
- ◆ 接液材质表面粗糙度最高可达Ra0.4；
- ◆ 智能数字放大器，测量精度高、抗干扰能力强。

三、卫生型设计

- ◆ 传感器可作为一个卫生且易消毒的测量点；
- ◆ 过程连接部分均采用整体焊接抛光工艺；
- ◆ CIP-SIP清洗，耐高温达150℃；
- ◆ 接液材质均为316L卫生级不锈钢材质，粗糙度 Ra<0.8。

四、应用领域

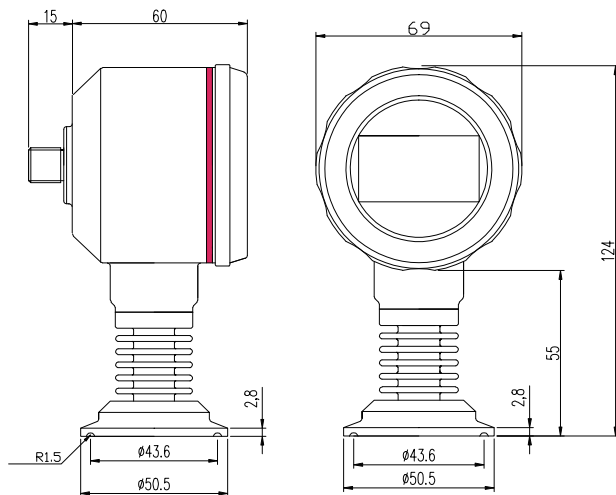
- ◆ CIP-SIP过程控制的压力测量；
- ◆ 各种管道、容器内的压力测量；
- ◆ 食品、饮料、制药等卫生领域和精细化工行业测量；
- ◆ 热介质、腐蚀性介质、高温粘稠介质或者结晶性介质测量。

五、技术参数

表5.1

名称	技术参数	名称	技术参数
接液材质	标配:316L不锈钢 典型:钛合金、钽膜片	电源	12-36VDC 推荐24VDC (功耗≈30mA)
粗糙度	Ra < 0.8	输出	4-20mA Hart
温漂	≤ ±0.05%FS/°C(温度范围-20-85°C)	显示范围	-19999-99999
零点	≤ ±0.02%/°C典型值 ≤ ±0.04%/°C最大值	储存温度	-40- +125° C
满点	≤ ±0.02%/°C 典型值 ≤ ±0.04%/°C最大值	介质温度	-30/-45-+85/+150/+200°C
精度	≤ ±0.5% 满量程	电磁兼容	干扰影响:Class B 抗干扰性:符合工业场合要求
零漂	≤ 0.3% 满量程	机械冲击	100g/1ms
热回差	≤ ± 0.5% 满量程	机械震动	max.20g:15-2000Hz
填充液	1:硅油 2:合成油或卫生油	防护等级	标配: IP65 定制:IP67
响应时间	电流输出 max.2ms 电压输出 max.10ms	安装位置	任意(校验位置变送器竖直,接液膜片朝上)

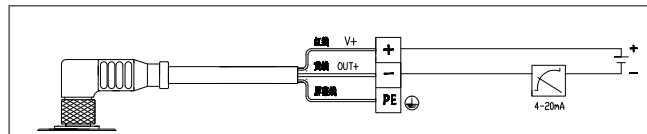
六、外形尺寸



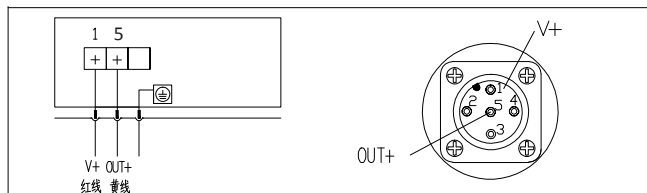
T33

七、接线图

五芯航插接头带线缆 二线制电流信号接线图



五芯航插接头不带线缆 二线制电流信号接线图



八、选型表

智能数显平膜压力变送器											选型说明
T33-	<input type="checkbox"/>	<input type="checkbox"/>	<input type="checkbox"/>	<input type="checkbox"/>	<input type="checkbox"/>	<input type="checkbox"/>	<input type="checkbox"/>	<input type="checkbox"/>	<input type="checkbox"/>	<input type="checkbox"/>	
电气连接	M										五芯航插接头 不带线缆 标配
	Z										五芯航插接头 带 2m线缆
	E										G1/2 内螺纹
	X										客户定制
安装方式		L3									卡盘连接 3A 1.5" 卡盘外径 50.5mm
		L4									卡盘连接 3A 1/2" 卡盘外径 25.2mm
		L5									卡盘连接 3A 2.0" 卡盘外径 64.0mm
		LX									客户定制
压力类型			G								表压
			A								绝压
			V								负压
量程				1							-0.1~0MPa
				2							-0.1~0.1MPa
				3							0~20K Pa
				4							0~35K Pa
				5							0~50K Pa
				6							0~100K Pa
				7							0~1MPa
				8							客户定制 (支持 -100KPa-10KPa-15MPa 压力测量)
输出信号					D1						4-20mA+Hart
					D4						Modbus RS485 通讯协议
					DX						客户定制
耐温范围						W1					-25~85℃
						W2					-25~150℃
						WX					客户定制
显示											标配带显示
测量精度								J1			±0.1%F.S
								J2			±0.25%F.S
								J3			±0.5%F.S
接液材质									C1		316L 标配
									C4		钛合金膜片
									C5		钽膜片
									CX		客户定制
特殊要求									X		客户定制

选型举例:

选型参数: T33 智能数显平膜压力变送器/五芯航插不带线/50.5m卡盘/表压/20KPa/4-20mA/150℃/无显示/0.5级/316L

选型代码: T33ML3G3d1W2J3C1

注:

1.该系列供电电压均为12-36VDC供电, 推荐使用24VDC供电;

2.如需定制, 可在选型代码后注明, 如: 安装方式为G1螺纹, 即选型代码: LX (G1)。