

一、概述

T288 数显防爆压力变送器是食品、饮料、医药和生物工程等行业专用的卫生型压力变送器。该产品符合GB3836.1-2010《爆炸性环境第1、2部分...》标准，防爆等级 Ex d IIC T6，最大程度上满足卫生行业在防爆区对各种工况测量和显示的需要；该变送器过程连接部分均采用整体焊接抛光工艺，无卫生死角，相关卫生设计符合FDA标准。该变送器敏感元件全部采用进口硅微融芯体，直接测量各种生产过程中0-150℃、-0.1-15MPa范围内的液体、气体和蒸汽压力，性能稳定，测量精度高；清洗和高温灭菌时无需拆卸，使用方便，操作简单。该变送器输出标准4-20mA电流信号或0-10VDC电压信号，常与PLC、记录仪和调节仪表配套使用。



T288

二、产品特点

- ◆ 数显防爆结构设计，满足各种防爆区过程测量；
- ◆ 过程连接：支持多种国际标准过程连接方式；
- ◆ 支持显示和非显示两种结构类型可选；
- ◆ 卫生设计符合EHEDG、FDA及GMP标准；
- ◆ 接液材质表面粗糙度最高可达Ra0.4；
- ◆ 支持客户个性化定制。

三、卫生型设计

- ◆ 传感器可作为一个卫生且易消毒的测量点；
- ◆ 过程连接部分均采用整体焊接抛光工艺；
- ◆ CIP-SIP清洗，耐高温达150℃；
- ◆ 接液材质均为316L卫生级不锈钢材质，粗糙度 Ra<0.8。

四、应用领域

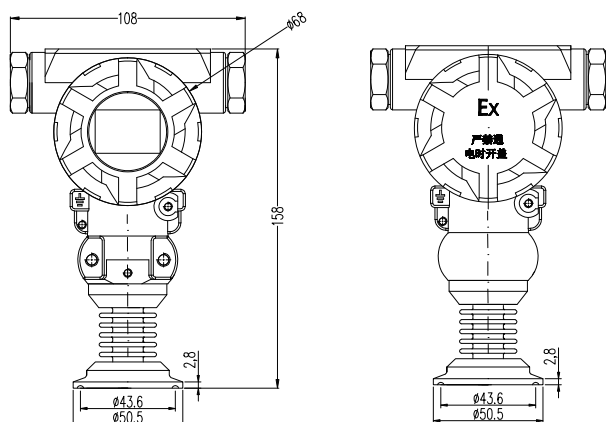
- ◆ CIP-SIP过程控制的压力测量；
- ◆ 各种管道、容器内的压力测量；
- ◆ 食品、饮料、制药等卫生领域和精细化工行业测量；
- ◆ 热介质、腐蚀性介质、高温粘稠介质或者结晶性介质测量。

五、技术参数

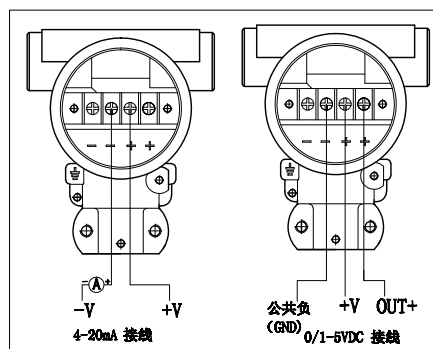
表5.1

名称	技术参数	名称	技术参数
接液材质	标配:316L不锈钢 典型:钛合金、钽膜片	电 源	12-36VDC 推荐24VDC (功耗≈30mA)
粗糙度	Ra < 0.8	输 出	4-20mA 0-10V Modubs RS485
温 漂	≤ ±0.05%FS/°C(温度范围-20-85℃)	显示范围	-1999-9999
零 点	≤ ±0.02%/°C典型值 ≤ ±0.04%/°C最大值	储存温度	-40- +125° C
满 点	≤ ±0.02%/°C典型值 ≤ ±0.04%/°C最大值	介质温度	-30/-45-+85/+150/+200℃
精 度	≤ ±0.5% 满量程	电磁兼容	干扰影响:Class B 抗干扰性:符合工业场合要求
零 漂	≤ 0.3% 满量程	机械冲击	100g/1ms
热回差	≤ ± 0.5% 满量程	机械震动	max.20g:15-2000Hz
填充液	1:硅油 2:合成油或卫生油	防护等级	标配: IP65 定制:IP67
响应时间	电流输出 max.2ms 电压输出 max.10ms	安装位置	任意(校验位置变送器竖直,接液膜片朝上)

六、外形尺寸



七、接线图



八、选型表

数显防爆压力变送器		选型代码								选型说明
T288-	<input type="checkbox"/>	<input type="checkbox"/>	<input type="checkbox"/>	<input type="checkbox"/>	<input type="checkbox"/>	<input type="checkbox"/>	<input type="checkbox"/>	<input type="checkbox"/>	<input type="checkbox"/>	
安装方式	L1									螺纹连接 标配 M20*1.5
	L2									法兰连接 标配 DN25
	L3									卡盘连接 3A 1.5" 卡盘外径 50.5mm
	L4									卡盘连接 3A 1/2" 卡盘外径 25.2mm
	L5									卡盘连接 3A 2.0" 卡盘外径 64.0mm
	LX									客户定制
压力类型	G									表压
	A									绝压
	V									负压
量程		1								-0.1~0MPa
		2								-0.1~0.1MPa
		3								0~20KPa
		4								0~35KPa
		5								0~50KPa
		6								0~100KPa
		7								0~1MPa
		8								客户定制 (支持 -100KPa-10KPa-15MPa 压力测量)
输出信号			D1							4-20mA 两线制
			D3							4-20mA+Hart 通讯协议 四线制
			D4							Modbus RS485 通讯协议 四线制
			DX							客户定制
耐温范围				W1						-25~85℃
				W2						-25~150℃
				WX						客户定制
显示									标配带显示	
测量精度						J1				±0.1% F.S
						J2				±0.25% F.S
						J3				±0.5% F.S
						J4				±1% F.S 微量程
接液材质							C1			316L 标配
							C4			钛合金膜片
							C5			钽膜片
							CX			客户定制
特殊要求								X	客户定制	

选型举例:

选型参数: T288 防爆数显压力变送器/50.5mm卡盘/表压/20KPa/4-20mA/150℃/显示/0.5级/316L

选型代码: T288-L3G3D1W2J3C1

注:

1.该系列供电电压均为12-36VDC供电, 推荐使用24VDC供电;

2.防爆电气接口: M20*1.5内螺纹, 非防爆电气接口M20*1.5防水接头。

3.如需定制, 可在选型代码后注明, 如: 量程: -0.1-0.9MPa, 选型代码: 8 (-0.1-0.9MPa)。